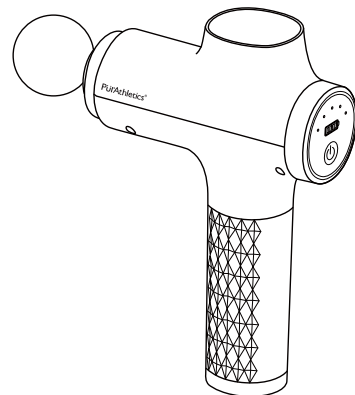


USER'S MANUAL



Product Specification

Percussion Pulse Massager

Size : 168.5 mm X 238.5 mm X 63 mm

Net weight : ≈ 680 g

Battery capacity : 1800mAh X2

Charging interface : USB type-C

Charging time : ≈ 3.5 hours

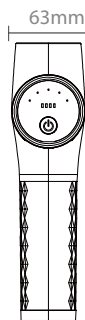
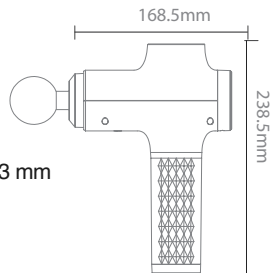
Maximum (blocking) current : about 7.0A

Gear/speed: 6 Gear/1800 ~ 3000 RPM

Stroke: 6mm

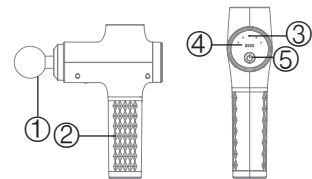
Maximum Power: about 60W

Maximum operating noise: about 50dB

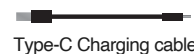


Parts description and functionality

- ① Quick release massage attachment
- ② Grip
- ③ Gear indicator
- ④ Power indicator
- ⑤ On/off switch operating mode
- ⑥ USB type-C charging connector



Accessories



Quick guide usage and functionality

1. Massage head installation.

Turn the massager off before installing the massage head. Choose the suitable massage head according to the area you need to massage. Carefully insert the massage head into the receiver.

2. Long press the on/off button for about 1.5 seconds, the mode indicator and the power indicator will light up. Short press the button to choose modes. By short pressing the power button, mode 1 will turn on and the rest of the indicator lights continuously flash.

This device is equipped with smart mode functionality. Pressing the massage head firmly enables the head to massage deeply with alternating speed pattern.

Long press the power button to turn it off.

3. This device has a default of automatically stopping every 5 to 7 minutes. To continue your massage short press the power button to extend your session to another 10 minutes.

4. This state of the art device is equipped with a short press button that shifts to various massage modes from low to high cycle. The following are the suggested mode usage descriptions:

- Mode 1 suitable for warming up muscles
- Mode 2 suitable for relaxing the fascicles
- Mode 3 suitable for lactic acid removal
- Mode 4 suitable for deep massage
- Mode 5 suitable for professional massage
- Mode 6 all the 5 mode lights flashing simultaneously

This is an automatic frequency conversion, depending on the pressure, it automatically adjusts the strength and speed of massage.

5. Charging instructions:

- (1) When the power is insufficient, the first power indicator lamp flashes.
- (2) The corresponding power indicator light flashes when the unit is being charged.
- (3) Once the charge is complete, all four-unit power indicators will turn on.

Important safety tips

1. This device is suitable for 5V/2A chargers or partial fast charging adapters.
2. Fully charge the battery before first use.
3. Please make sure the input voltage is the same as the adapter voltage of the device before charging.
4. Do not change the massage attachments while the device is running.
5. Do not immerse the product in water.
6. Do not apply vibration to the head area, groin area, chest or areas of the body where surgery was performed.
7. Do not use the device as an alternative to treatment or adjuvant therapy. If you have pain or are currently undergoing treatment or using other medical devices, consult a specialist before using this device.
8. In case of malfunctions, contact a technician, do not disassemble the product yourself.

WARNING

In the following cases, as well as for any health problems, consult an expert before using the product.

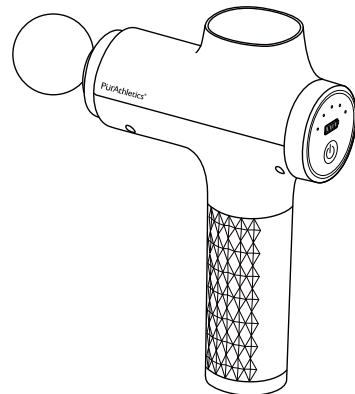
1. Pregnancy, diabetes, and complications such as nerve and retinal damage.
2. The presence of a pacemaker, recent surgery, epilepsy or migraine, prolapse of the lumbar inter vertebral disc, displacement of the vertebrae.
3. Recently underwent joint replacement surgeries, IUD placement, metal implants, or other health concerns.

ENVIRONMENTAL SAFETY

This product contains a lithium battery and must not be disposed of with normal household waste and must be disposed of safely at a designated hazardous waste or electronic product collection point.

By using this percussion massager, you acknowledge and accept the risks associated with its use. The company, distributors, and resellers shall not be held liable for any injuries, damages, or health issues resulting from the improper use or misuse of this product. If you experience any discomfort or adverse reactions while using the device, discontinue use immediately and seek medical attention.

MANUEL D'UTILISATION



Spécification de produit

Masseur à Impulsions à percussion

Taille: 168,5 mm X 238,5 mm X 63 mm

Poids net: ≈ 680g Capacité batterie: 1800mAhx2

Interface de chargement: USB type-C

Temps de charge: ≈ 3,5 heures

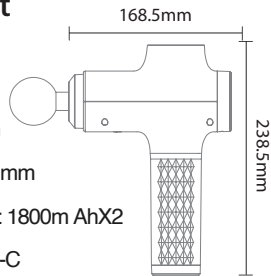
Courant maximum (blocage): environ 7,0 A

Vitesse/vitesse: 6 vitesses/1800 ~ 3000 tr/min

Course: 6 mm

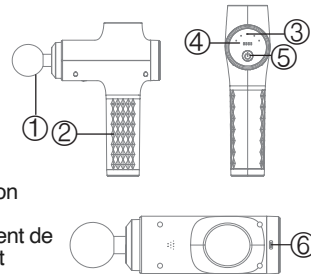
Puissance maximale: environ 60 W

Bruit de fonctionnement maximum: environ 50 dB



Résumé des pièces et fonctionnalité

- ① Attache de massage à dégagement rapide
- ② Poignée
- ③ Indicateur de vitesse
- ④ Indicateur d'alimentation
- ⑤ Mode de fonctionnement de l'interrupteur marche/arrêt
- ⑥ Connecteur de charge USB type C



Pièces jointes



Câble de Chargement de Type C

Utilisation et fonctionnalité du guide rapide

1. Installation de la tête de massage.
Éteignez le masseur avant d'installer la tête de massage. Choisissez la tête de massage adaptée en fonction de la zone à masser. Insérez soigneusement la tête de massage dans le récepteur.
2. Appuyez longuement sur le bouton marche/arrêt pendant environ 1,5 seconde, l'indicateur de mode et l'indicateur d'alimentation s'allumeront. Appuyez brièvement sur le bouton pour choisir les modes. En appuyant brièvement sur le bouton d'alimentation, le mode 1 s'allumera et les autres voyants clignoteront en continu. Cet appareil est équipé de la fonctionnalité de mode intelligent. Appuyer fermement sur la tête de massage permet à la tête de masser profondément avec un modèle de vitesse alternée. Appuyez longuement sur le bouton d'alimentation pour l'éteindre.
3. Cet appareil s'arrête automatiquement toutes les 5 à 7 minutes par défaut. Pour continuer votre massage, appuyez brièvement sur le bouton d'alimentation pour prolonger votre séance de 10 minutes supplémentaires.
4. Cet appareil de pointe est équipé d'un bouton à pression courte qui passe à différents modes de massage du cycle faible au cycle élevé. Voici les descriptions d'utilisation des modes suggérés :

- Mode 1 adapté à l'échauffement musculaire
- Mode 2 adapté à la relaxation des fascicules
- Mode 3 adapté à l'élimination de l'acide lactique
- Mode 4 adapté au massage en profondeur
- Mode 5 adapté au massage professionnel
- Mode 6, tous les 5 voyants de mode clignotent simultanément

Il s'agit d'une conversion automatique de fréquence, en fonction de la pression, elle ajuste automatiquement la force et la vitesse du massage.

5. Instructions de chargement:

- (1) Lorsque la puissance est insuffisante, le premier voyant d'alimentation clignote.
- (2) Le voyant d'alimentation correspondant clignote lorsque l'appareil est en cours de charge.
- (3) Une fois la charge terminée, tous les indicateurs d'alimentation des quatre unités s'allumeront.

Conseils de sécurité importants

1. Cet appareil convient aux chargeurs 5V/2A ou aux adaptateurs de charge rapide partielle.
2. Chargez complètement la batterie avant la première utilisation.
3. Veuillez vous assurer que la tension d'entrée est la même que la tension de l'adaptateur de l'appareil avant de charger.
4. Ne changez pas les accessoires de massage pendant que l'appareil est en marche.
5. Ne plongez pas le produit dans l'eau.
6. N'appliquez pas de vibrations au niveau de la tête, de l'aîne, de la poitrine ou des zones du corps où la chirurgie a été pratiquée.
7. N'utilisez pas l'appareil comme alternative à un traitement ou à une thérapie adjuvante. Si vous ressentez des douleurs ou si vous suivez actuellement un traitement ou utilisez d'autres dispositifs médicaux, consultez un spécialiste avant d'utiliser cet appareil.
8. En cas de dysfonctionnement, contactez un technicien, ne démontez pas le produit vous-même.

AVERTISSEMENT

Dans les cas suivants, ainsi que pour tout problème de santé, consultez un expert avant d'utiliser le produit.

1. Grossesse, diabète et complications telles que des lésions nerveuses et rétinienne.
2. La présence d'un stimulateur cardiaque, une intervention chirurgicale récente, l'épilepsie ou la migraine, un prolapsus du disque intervertébral lombaire, un déplacement des vertèbres.
3. A récemment subi une arthroplastie, la pose d'un DIU, des implants métalliques ou d'autres problèmes de santé.

SÉCURITÉ ENVIRONNEMENTALE

Ce produit contient une pile au lithium et ne doit pas être jeté avec les déchets ménagers normaux et doit être éliminé en toute sécurité dans un point de collecte de déchets dangereux ou de produits électroniques désigné.

En utilisant ce masseur à percussion, vous reconnaissez et acceptez les risques liés à son utilisation. La société, les distributeurs et les revendeurs ne pourront être tenus responsables de toute blessure, dommage ou problème de santé résultant d'une mauvaise utilisation ou d'une mauvaise utilisation de ce produit. Si vous ressentez un inconfort ou des réactions indésirables lors de l'utilisation de l'appareil, arrêtez immédiatement de l'utiliser et consultez un médecin.